

GROVE

ELEKTRISCHE ANLAGE DREHTISCH
ELECTRICAL SYSTEM TURNTABLE

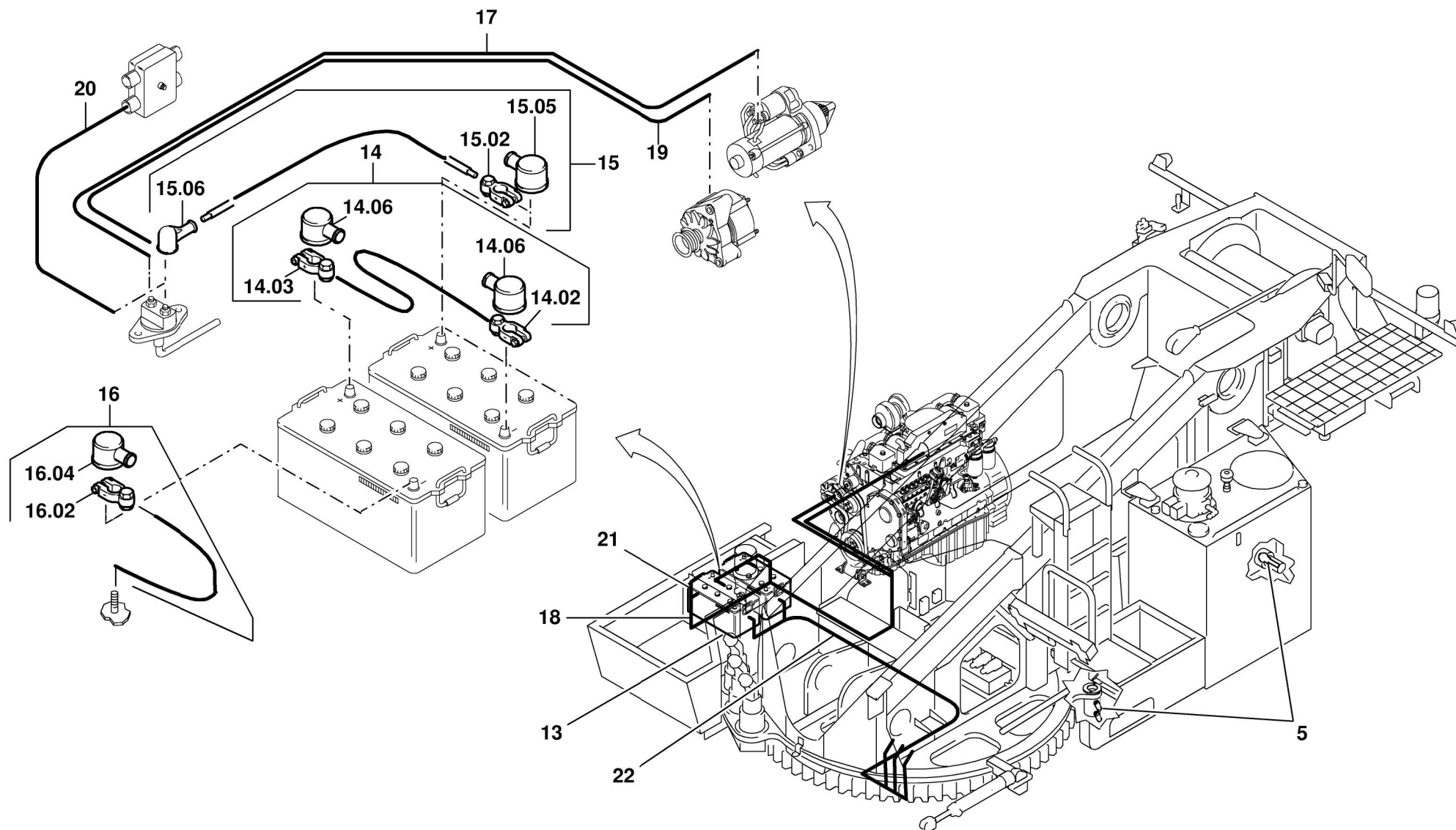
BILDТАFЕL
PICTORIAL DISPLAY

05.03

3067657-ETL

1/3

GMK 6220
BE 600
G 806



GROVE

ELEKTRISCHE ANLAGE DREHTISCH
ELECTRICAL SYSTEM TURNTABLE

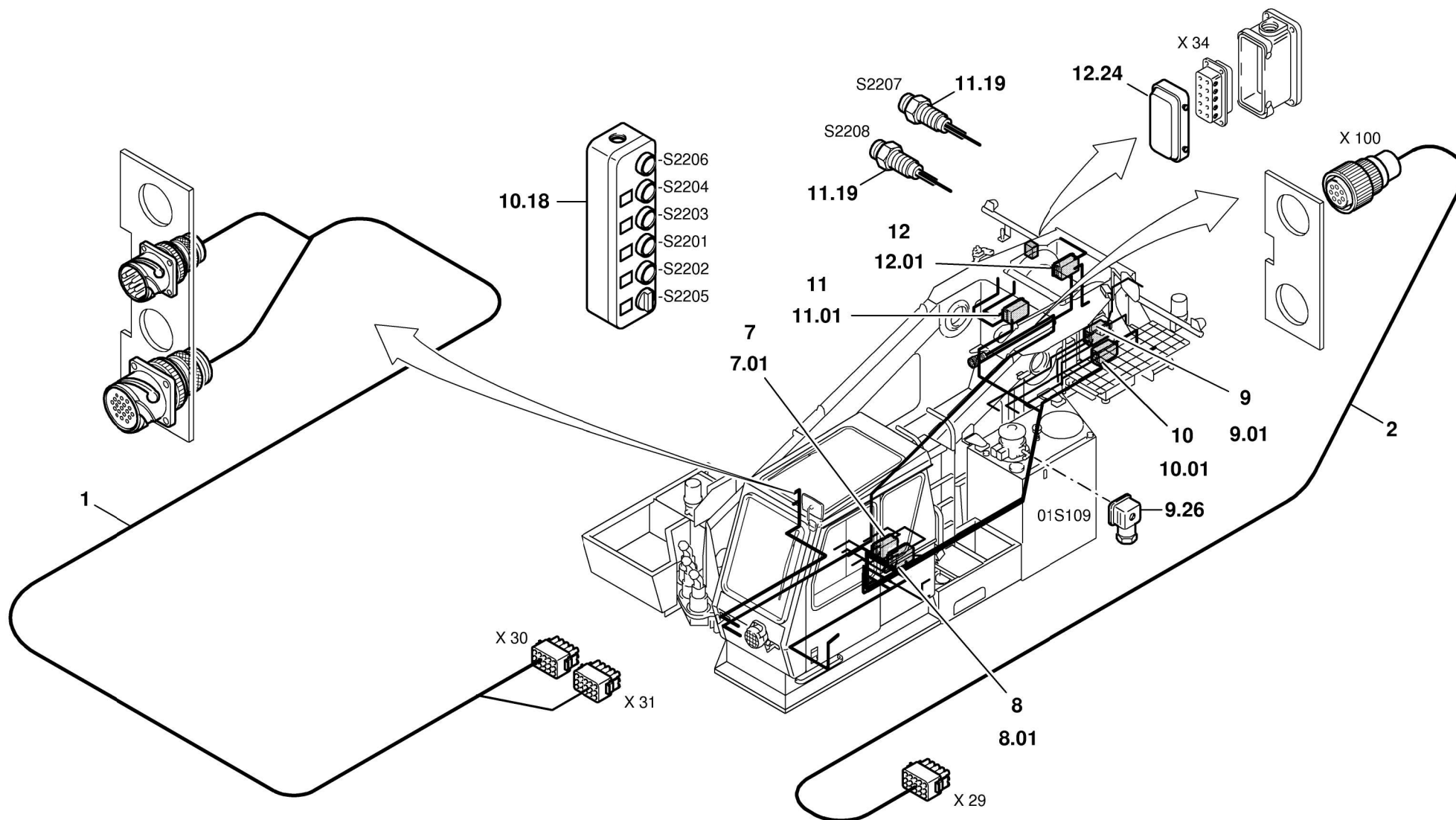
BILDTAFEL
PICTORIAL DISPLAY

05.03

3067657-ETL

2/3

GMK 6220
BE 600
G 806



GROVEELEKTRISCHE ANLAGE DREHTISCH
ELECTRICAL SYSTEM TURNTABLEBILDТАFEL
PICTORIAL DISPLAY

05.03

3067657-ETL

3/3

GMK 6220
BE 600
G 806